

## Moduláris főzőberendezések 700XP 2 főzőlapos (elülső oldali) el. indukciós asztali főzőlap

TERMÉK # \_\_\_\_\_

MODELL # \_\_\_\_\_

NÉV # \_\_\_\_\_

SIS # \_\_\_\_\_

AIA # \_\_\_\_\_



371023 (E7INEH2F0P)

700XP 2 zónás (elülső oldali)  
elektromos indukciós  
főzőlap - 400 V

### Rövid leírás

#### Termék szám

6 mm vastagságú üvegkerámia főzőfelület 2 egymástól függetlenül vezérelhető 5 kW-os indukciós zónával. Hátsó fűszertartó (6x1/9GN). Scotch Brite felületkezeléssel ellátott külső rm. acél panelek. Egy darabból préselt fedlap 1,5mm vastagságú rm. acélból. Hézagmentes illeszkedés a derékszögű oldalaknak köszönhetően.

### Fő jellemzők

- A kerámia felület majdnem egész területe használható.
- A kezelői felületen mindegyik zónához jelzőfény található.
- Túlfűtés elleni biztonsági berendezés.
- A főzőzónák teljesítménye fokozatosan beállítható, pl. kisebb fokozatú beállítás az alacsonyabb, és nagyobb fokozatú beállítás a magasabb szinteknél.
- Alacsony hőkibocsátás a munkatérbe.
- A sima, üvegkerámia főzőfelület nem közvetlenül fűtött, ezért a főzőfelületen nincs izzás.
- Az edénytároló alatti medence jéggel tölthető fel, így az összetevők hidegen tarthatóak. A medence túlfolyó csővel felszerelt.
- IPX 4 vízvédelmi szint.
- Üvegkerámia főzőfelület 2 egymástól függetlenül vezérelhető zónával, 5kW/zóna.
- Edény átmérő: min.12cm, max. 28 cm, a legjobb hatékonyság érdekében
- Alsó tárolószekrényre helyezhető.

### Konstrukció

- Scotch Brite felületkezeléssel ellátott külső, rozsdamentes acél panelek.
- Egy darabból préselt 1,5 mm-es fedlap, rozsdamentes acélból.
- Hézagmentes illeszkedés a derékszögű oldalaknak köszönhetően. Nincs ételcsapda, a szennyeződések nem tudnak megragadni.

### Fenntarthatóság



- Ez a modell megfelel a svájci Energiahatékonysági direktívának (730.02).

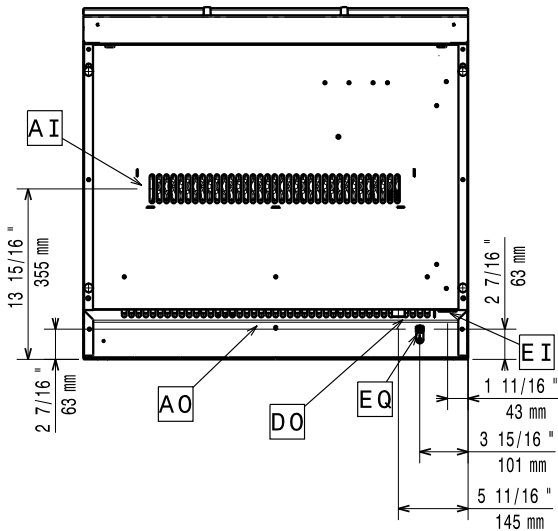
### Opcionális tartozékok

- Tartóelem hídba szereléshez, PNC 206137   
800 mm
- Tartóelem hídba szereléshez, PNC 206138   
1000 mm
- Tartóelem hídba szereléshez, PNC 206139   
1200 mm
- Tartóelem hídba szereléshez, PNC 206140   
1400 mm
- Tartóelem hídba szereléshez, PNC 206141   
1600 mm
- Vízoszlop hosszabbítás, 700- PNC 206291   
as sorozathoz
- Kémény felhajtás, 800mm PNC 206304
- 2 oldalpanel asztali PNC 216277   
készülékekhez

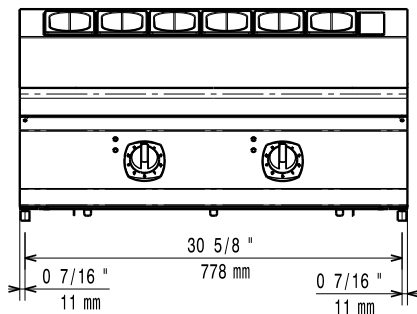
### Jóváhagyás

- Rozsdamentes acél univerzális sütőserpenyő rozsdamentes acél fogantyúval, (d=200mm), használható indukciós vagy egyéb hőforráshoz PNC 653596
- Univerzális sütőserpenyő rozsdamentes acél fogantyúval (d=240mm), használható indukciós vagy egyéb hőforráshoz PNC 653597
- Univerzális sütőserpenyő rozsdamentes acél fogantyúval (d=280mm), használható indukciós vagy egyéb hőforráshoz PNC 653598

Előnézet

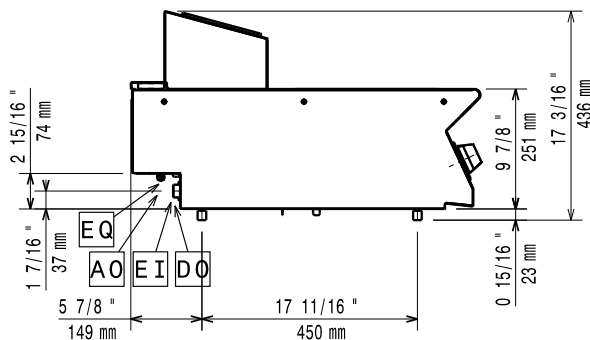


Oldalnézet



EI = Elektromos csatlakozás  
 EQ = Ekvipotenciális csavar

Felülnézet



### Elektromos

Tápfeszültség: 380-415 V/3 ph/50/60 Hz  
 Összes Watt: 10 kW

### Technikai információ:

If appliance is set up or next to or against temperature sensitive furniture or similar, a safety gap of approximately 150 mm should be maintained or some form of heat insulation fitted.

Induction compatible pots & pans must be used.

Nettó súly: 51 kg  
 Szállítási súly: 60 kg  
 Szállítási magasság: 690 mm  
 Szállítási szélesség: 820 mm  
 Szállítási mélység: 860 mm  
 Szállítási térfogat: 0,49 m<sup>3</sup>  
 Tanúsítvány: IH72P  
 Indukciós főzőlap méretei (szélesség): 800 mm  
 Indukciós főzőlap méretei (mélység): 730 mm